

390027, г. Рязань, ул. Новая, 51В,

литера Ж, неж.пом.Н2

Тел./факс (4912) 24-02-70

e-mail: info@pulsarm.ru <http://www.pulsarm.ru>

Система менеджмента
качества сертифицирована

ГОСТ Р ИСО 9001-2015

(ISO 9001-2015)

Модуль М-Bus

счетчиков воды «Пульсар» М/Т

РУКОВОДСТВО ПО ЭКСПЛУАТАЦИИ

ЮТЛИ.469445.129-03 РЭ (Ред.1)

Настоящее руководство по эксплуатации представляет собой эксплуатационный документ, объединённый с паспортом.

1 НАЗНАЧЕНИЕ

Модуль М-Bus счетчиков воды «Пульсар» М/Т предназначен для регистрации информации о количестве воды, прошедшее через счётчики воды многоструйные или турбинные типа «Пульсар» М или Т (или аналогичных), регистрации архива потребления воды, с привязкой ко времени с последующей передачей информации в локальную сеть по протоколу М-Bus.

2 ТЕХНИЧЕСКИЕ ХАРАКТЕРИСТИКИ

- 1 Габаритные размеры 51,5x37x88,5 мм.
- 2 Рабочий диапазон температур от минус 10 до плюс 50 °С.
- 3 Крепление корпуса в посадочное место счётчика воды.
- 4 Степень защиты корпуса IP68.
- 5 Питающее напряжение 3,6 V, встроенная литиевая батарея.
- 6 Напряжение питания в соответствии со стандартом М-Bus, ток – менее 1 мА.
- 7 Глубина архива: почасового - 1488 часов, посуточного - 160 суток, помесячного - 24 месяца.
- 8 Срок хранения параметров настройки и архива в EEPROM при отключении питания не менее 10 лет.
- 9 Режим работы – непрерывный.
- 10 Срок службы – не менее 12 лет.
- 11 Функция определения обратного потока – показания модуля соответствуют показаниям механического счетчика независимо от направления вращения.

3 КОМПЛЕКТ ПОСТАВКИ

В комплект поставки входит:

- модуль – согласно заказа;
- винт пластиковый – согласно заказа;
- паспорт – 1 шт. на партию.

4 КОНСТРУКЦИЯ

Датчик изготавливается в пластмассовом корпусе, предназначенном для крепления в посадочное место счётчика воды.

На счетчике модуль фиксируется при помощи пластикового винта, входящего в комплект поставки.

5 ГАРАНТИЙНЫЕ ОБЯЗАТЕЛЬСТВА

5.1 Предприятие-изготовитель гарантирует соответствие изделия требованиям технических условий ЮТЛИ.408842.018 ТУ при использовании по назначению, соблюдении потребителем условий эксплуатации, транспортировки и хранения.

5.2 Гарантийный срок эксплуатации – 6 лет при соблюдении условий п.5.1.

6 СВИДЕТЕЛЬСТВО О ПРИЕМКЕ

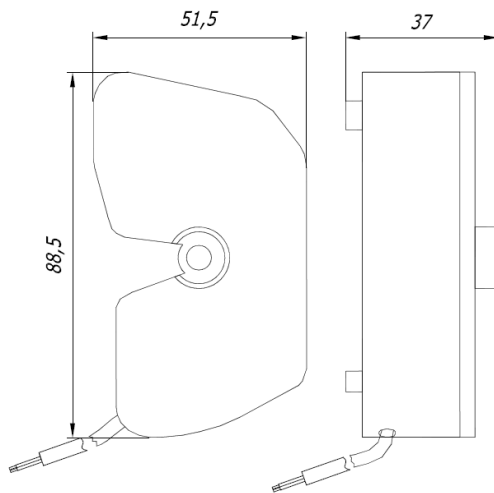
Модуль(и) M-Bus счетчиков воды «Пульсар» многоструйных зав.№№ _____

_____ соответствует(ют)
требованиям технических условий ЮТЛИ.408842.018 ТУ и признан(ы) годным(и) к
эксплуатации.

ОТК

Дата выпуска

Приложение **Габаритный чертеж**



Подключение модуля в соответствии со стандартом M-Bus.