

## Модуль RS-485

## счетчиков воды «Пульсар» М/Т

### РУКОВОДСТВО ПО ЭКСПЛУАТАЦИИ

#### ЮТЛИ.469445.129-01 РЭ (Ред.2)

Настоящее руководство по эксплуатации представляет собой эксплуатационный документ, объединённый с паспортом.

### 1 НАЗНАЧЕНИЕ

Модуль RS-485 счетчиков воды «Пульсар» многоструйных/турбинных предназначен для регистрации информации о количестве воды, прошедшее через счётчики воды «Пульсар» (или аналогичных), регистрации архива потребления воды, с привязкой ко времени с последующей передачей информации в локальную сеть по протоколу RS-485.

### 2 ТЕХНИЧЕСКИЕ ХАРАКТЕРИСТИКИ

- 1 Габаритные размеры 51,5x37x88,5 мм.
- 2 Рабочий диапазон температур от минус 10 до плюс 50 °С.
- 3 Крепление корпуса в посадочное место счётчика воды.
- 4 Степень защиты корпуса IP68.
- 5 Питательное напряжение 3,6 V, встроенная литиевая батарея.
- 6 Напряжение внешнего питания интерфейсной части 9...28 В, ток – 2 мА.
- 7 Глубина архива: почасового - 1488 часов, посуточного - 160 суток, помесячного - 24 месяца.
- 8 Дальность связи по RS-485 – 1200м.
- 9 Срок хранения параметров настройки и архива в EEPROM при отключении питания не менее 10 лет.
- 10 Режим работы – непрерывный.
- 11 Срок службы – не менее 12 лет.
- 12 Функция определения обратного потока – показания модуля соответствуют показаниям механического счетчика независимо от направления вращения.

### 3 КОМПЛЕКТ ПОСТАВКИ

В комплект поставки входит:

- модуль – согласно заказа;
- винт пластиковый – согласно заказа;
- паспорт – 1 шт. на партию.

## 4 КОНСТРУКЦИЯ

Датчик изготавливается в пластмассовом корпусе, предназначенном для крепления в посадочное место счётчика воды.

На счетчике модуль фиксируется при помощи пластикового винта, входящего в комплект поставки.

## 5 ГАРАНТИЙНЫЕ ОБЯЗАТЕЛЬСТВА

5.1 Предприятие-изготовитель гарантирует соответствие изделия требованиям технических условий ЮТЛИ.408842.018 ТУ при использовании по назначению, соблюдении потребителем условий эксплуатации, транспортировки и хранения.

5.2 Гарантийный срок эксплуатации – 6 лет при соблюдении условий п.5.1.

## 6 СВИДЕТЕЛЬСТВО О ПРИЕМКЕ

Модуль(и) RS-485 счетчиков воды «Пульсар» М/Т зав.№№ \_\_\_\_\_

\_\_\_\_\_ соответствует(ют) требованиям технических условий ЮТЛИ.408842.018 ТУ и признан(ы) годным(и) к эксплуатации.

ОТК

Дата выпуска

Приложение **Габаритный чертеж**

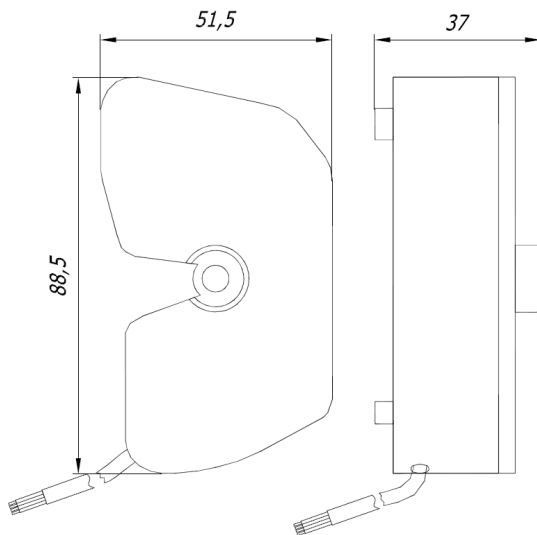


Схема подключения:

- |                  |                 |
|------------------|-----------------|
| Белый вывод      | – минус питания |
| Коричневый вывод | – плюс питания  |
| Желтый вывод     | – RS485 A       |
| Зеленый вывод    | – RS485 B       |